



**АНЕМОМЕТР
ПЕРЕНОСНОЙ РУДНИЧНЫЙ**

АПР - 2

ТУ У10.1-05411357-001-2001

РУКОВОДСТВО ПО ЭКСПЛУАТАЦИИ

А1.00.000 РЭ

Архангельск (8182)63-90-72
Астана +7(7172)727-132
Белгород (4722)40-23-64
Брянск (4832)59-03-52
Владивосток (423)249-28-31
Волгоград (844)278-03-48
Вологда (8172)26-41-59
Воронеж (473)204-51-73
Екатеринбург (343)384-55-89
Иваново (4932)77-34-06
Ижевск (3412)26-03-58
Казань (843)206-01-48
Калининград (4012)72-03-81
Калуга (4842)92-23-67
Кемерово (3842)65-04-62
Киров (8332)68-02-04

Краснодар (861)203-40-90
Красноярск (391)204-63-61
Курск (4712)77-13-04
Липецк (4742)52-20-81
Магнитогорск (3519)55-03-13
Москва (495)268-04-70
Мурманск (8152)59-64-93
Набережные Челны (8552)20-53-41
Нижний Новгород (831)429-08-12
Новокузнецк (3843)20-46-81
Новосибирск (383)227-86-73
Орел (4862)44-53-42
Оренбург (3532)37-68-04
Пенза (8412)22-31-16
Пермь (342)205-81-47
Ростов-на-Дону (863)308-18-15

Рязань (4912)46-61-64
Самара (846)206-03-16
Санкт-Петербург (812)309-46-40
Саратов (845)249-38-78
Смоленск (4812)29-41-54
Сочи (862)225-72-31
Ставрополь (8652)20-65-13
Тверь (4822)63-31-35
Томск (3822)98-41-53
Тула (4872)74-02-29
Тюмень (3452)66-21-18
Ульяновск (8422)24-23-59
Уфа (347)229-48-12
Челябинск (351)202-03-61
Череповец (8202)49-02-64
Ярославль (4852)69-52-93

**Государственные документы, разрешающие изготовление,
выпуск и применение анемометра АПР-2**

– Сертификат утверждения типа средств измерительной техники №UA-MI/1-871-2014 удостоверяет, что на основании государственных контрольных испытаний Министерство экономического развития и торговли Украины зарегистрировало Анемометр переносной рудничный АПР-2 производителя Института геотехнической механики НАН Украины в Государственном реестре средств измерительной техники под номером У1285-13.

– Разрешение Госгорпромнадзора (Держгірпромнагляду) Украины №22.11.30 на основании вывода экспертизы №14.-02.-17.-2423.11 на соответствие оборудования повышенной опасности требованиям нормативно-правовых актов по охране труда и промышленной безопасности разрешает Институту геотехнической механики НАН Украины применять Анемометр переносной рудничный АПР-2, производимый им по ТУ У10.1-05411357-001-2001, на шахтах Украины, в том числе опасных по газу и (или) пыли, без ограничения срока действия.

– Сертификат соответствия средств измерительной техники утвержденному типу №UA-MI/2-4662-2014 выдан производителю анемометра переносного рудничного АПР-2 Институту геотехнической механики НАН Украины по решению Министерства экономического развития и торговли Украины, которым удостоверяется, что идентифицированный надлежащим образом серийный анемометр АПР-2 соответствует коду УКТ ВЭД 9026 80 20 00 и зарегистрированному в Государственном реестре средств измерительной техники типу под номером У1285-13, а также требованиям ГОСТ 22782.5-78 и ТУ У 10.1-05411357-001-2001 на анемометр АПР-2.

СОДЕРЖАНИЕ

Введение.....	4
1 Назначение.....	4
2 Технические характеристики .	5
3 Комплектность .	6
4 Конструкция .	7
5 Маркировка и пломбирование .	9
6 Меры по обеспечению взрывозащиты .	9
7 Устройство и работа составных частей .	10
8 Ввод в эксплуатацию.....	13
9 Порядок измерения скорости и определения расхода воздушного потока в горной выработке .	16
10 Измерение скорости воздушного потока .	18
11 Определение расхода воздушного потока .	20
12 Техническое обслуживание .	22
13 Характерные неисправности и способы их устранения .	23
14 Правила хранения .	24
15 Транспортирование.....	24
16 Поверка анемометра .	26
17 Гарантии изготовителя.....	29
18 Свидетельство о приёмке.....	29
Таблица 3 - Периодические поверки анемометра .	30
Таблица 4 - Техническое обслуживание анемометра .	31
19 Сведения о продаже и сервисном обслуживании .	32

ВВЕДЕНИЕ

Настоящее руководство по эксплуатации предназначено для изучения характеристик, принципа действия, устройства, порядка работы и правил эксплуатации анемометра АПР-2, методов его поверки, а также для ознакомления с возможными характерными неисправностями и способами их устранения.

С целью повышения надежности анемометра при эксплуатации его первичный преобразователь выполнен легкосъёмным и взаимозаменяемым. По заявкам потребителей он может поставляться отдельно как сменный комплектующий блок, уже подвергнутый поверке и годный к эксплуатации в составе любого экземпляра анемометра АПР-2. При этом его замена самим потребителем не требует каких-либо дополнительных регулировок и проведения послеремонтной поверки анемометра.

1 НАЗНАЧЕНИЕ

Анемометр переносной рудничный АПР-2 (в дальнейшем – анемометр) предназначен для измерений средней скорости и вычисления количества воздуха в горных выработках шахт и рудников всех категорий взрывоопасности, газопроводах, тоннелях метрополитенов, системах контроля вентиляции промышленных предприятий и предприятий атомной энергетики. Рекомендуются для укомплектования лабораторий по охране труда предприятий и санэпиднадзора. С помощью телескопических удлинителей различной длины выполняются измерения в труднодоступных местах на высоте до 5 м.

1.1 Анемометр измеряет среднее значение скорости воздуха за интервал времени произвольной длительности от 10 до 999 с, текущее значение которого, выраженное в секундах, непрерывно отображается на цифровом индикаторе.

1.2 Анемометр вычисляет средневзвешенное значение скорости воздушного потока ряда последовательных измерений с учетом их длительностей, которые могут быть произвольными.

1.3 Анемометр определяет количество воздуха (объемный расход) в горной выработке при измерениях скорости его движения способами, принятыми в соответствии с «Руководством по производству депрессионных и газовых съемок в угольных шахтах». - Донецк, ВНИИГД, 1989.- 20 с.

2 ТЕХНИЧЕСКИЕ ХАРАКТЕРИСТИКИ

Анемометр соответствует ТУ У10.1-05411357-001-2001.

Анемометр выпускается в исполнении IP54 с уровнем защиты PO Иа по ГОСТ 22782.5-78, что по европейским нормам EN50014/50020 соответствует уровню самозащиты Ex ia IPI.

2.1 Диапазон показаний скорости воздушного потока, м/с	0,00 – 42,0
2.2 Цена единицы младшего разряда в диапазоне показаний скорости воздушного потока, м/с	
– от 0 до 9,99	0,01
– от 10,0 до 42,0	0,1
2.3 Диапазон измерений скорости воздушного потока, м/с	0,15 – 20,0
2.4 Пределы допускаемой абсолютной погрешности при длительности одного измерения не менее 10 с, м/с, не более	
– в диапазоне от 0,15 до 1,20	$\pm(0,03 + 0,02V)$,
– в диапазоне свыше 1,20 до 20,0	$\pm(0,10 + 0,05V)$,
где V – численное значение измеряемой скорости, выраженное в м/с	
2.5 Предельная допускаемая скорость воздушного потока, воздействующего на первичный преобразователь, м/с, не более	50
2.6 Максимальное время одного измерения, с	999
2.7 Цена деления младшего разряда секундомера, с	1
2.8 Количество последовательных измерений скорости, допускающее вычисление ее средневзвешенного значения, не более	6
2.9 Площадь замерного сечения, допускающая определение количества воздуха (объемного расхода), м ²	от 1,00 до 49,9
2.10 Диапазон определения количества воздуха (объемного расхода) в горной выработке, м ³ /с	0,00 – 655
2.11 Потребляемый ток от источника питания, мА, не более	3,0
Анемометр питается от четырех элементов типа А316, обеспечивающих его непрерывную работу в течение не менее 850 часов, и сигнализирует об их остаточном ресурсе работы менее 10%.	
2.12 Габаритные размеры, мм:	
– с удлинителем штанги	820x70x55
– с выдвинутой штангой	500x70x55
– с убраным в корпус первичным преобразователем	310x70x55
2.13 Масса анемометра с источником питания, кг, не более	0,6

A1.00.000 РЭ

2.14 Условия эксплуатации анемометра:

- температура окружающей среды, °С от 5 до 60
- относительная влажность воздуха

при температуре 35 ± 2 °С, %, 100 (с конденсацией влаги)

- запыленность воздуха, мг/м³, не более 1000
- атмосферное давление, кПа 86,6 – 120,0

2.15 Предельные климатические условия при транспортировании:

- температура окружающей среды, °С от 0 до 60
- относительная влажность воздуха при температуре

35 ± 2 °С, %, не более 98

3 КОМПЛЕКТНОСТЬ

В комплект поставки анемометра входят:

- | | |
|--------------------------------------|---|
| 3.1 Анемометр АПР-2 | 1 |
| 3.2 Элемент гальванический типа А316 | 4 |
| 3.3 Футляр рабочий | 1 |
| 3.4 Руководство по эксплуатации | 1 |

ПРИМЕЧАНИЕ – Дополнительно по заявке заказчика поставляются:

- поверенный запасной штатный первичный преобразователь типа А-36 с формуляром;
- поверенный малогабаритный первичный преобразователь А-12 с формуляром;
- удлинитель штанги однозвенный длиной 0,28 м;
- удлинитель телескопический длиной 1 м;
- удлинитель телескопический длиной 2 м;
- удлинитель телескопический составной двухсекционный длиной 3 м (длина секций 1 м и 2 м).

4 КОНСТРУКЦИЯ

Анемометр состоит из двух блоков: первичного преобразователя 6 и измерительного блока 3 (рисунок 1).

ПРИМЕЧАНИЕ - В состав анемометра может входить удлинитель штанги однозвенный 11 длиной 0,28 м и удлинитель телескопический двухсекционный 12, с секциями 1 м и 2 м, которые могут работать как по отдельности, так и совместно, позволяя отдалить первичный преобразователь от измерительного блока на расстояние более 3 м, чем обеспечивается удобство измерений в труднодоступных местах.

4.1 Первичный преобразователь выполнен в корпусе, отлитом из ударопрочной пластмассы. В корпус вставлена металлическая обечайка 10 с радиальными спицами и центральными бобышками, которые служат основаниями для опор вращения крыльчатки.

Первичный преобразователь с помощью унифицированного штыревого разъема сочленяется с выдвижной штангой 7 и крепится к ней накидной гайкой 8.

Шестилопастная крыльчатка посажена на ось, изготовленную из сверхтвердой металлокерамики, и вращается в камневых опорах из агата или синтетического рубина. В основании корпуса закреплена катушка индуктивности, намотанная на кольцевом ферритовом сердечнике.

4.2 Корпус измерительного блока отлит из ударопрочной пластмассы. В нем размещены электронная схема, источник питания, органы управления и выдвижная штанга. В нерабочем положении анемометра первичный преобразователь вдвигается в специальную нишу корпуса, что надежно предохраняет его от повреждений. В верхней части крышки корпуса расположено окно, закрытое небьющимся стеклом, предназначенное для наблюдений за показаниями индикатора. В ручке корпуса расположен отсек питания, который закрывается крышкой с винтом 9.

Электронная схема смонтирована на плате из фольгированного стеклотекстолита с двусторонней печатью. На этой же плате закреплены цифровой индикатор анемометра и подстроечные элементы схемы.

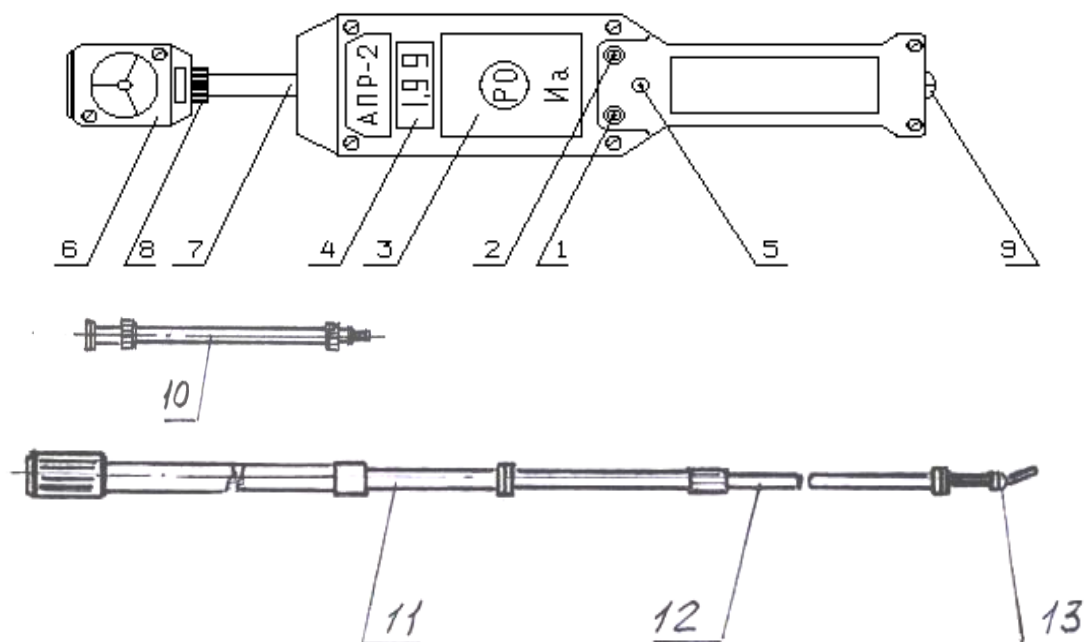
Выдвижная телескопическая штанга выполнена из тонкостенной металлической трубы и перемещается в специальных направляющих, которые препятствуют её вращению относительно продольной оси. В

A1.00.000 РЭ

штанге размещен спиральный проводник, соединяющий первичный преобразователь с измерительным блоком 3 анемометра.

4.3 Удлинитель штанги однозвенный 10 выполнен из тонкостенной металлической трубы длиной 0,28 м, в концы которой вмонтированы разъёмы.

4.4 Телескопический удлинитель штанги двухсекционный трехметровый 11, 12 состоит из шарнирного соединителя 13, позволяющего закрепить первичный преобразователь под удобным углом в работе, и кабеля с разъемами, коммутирующими блоки анемометра. Телескопические секции 11, 12 длинами один и два метра могут работать как отдельно, так и совместно в составе трехметрового удлинителя.



Основные функциональные элементы:

- | | |
|--------------------------------|--|
| 1 – левая кнопка включения; | 9 – винт блока питания; |
| 2 – кнопка управления; | 10 – удлинитель штанги однозвенный; |
| 3 – измерительный блок; | 11, 12 – удлинитель телескопический двухсекционный трехметровый; |
| 4 – индикатор; | 13 – шарнирное соединение |
| 5 – вывод контрольной точки; | |
| 6 – первичный преобразователь; | |
| 7 – выдвигающая штанга; | |
| 8 – накидная гайка; | |

Рисунок 1 – Анемометр АПР-2

5 МАРКИРОВКА И ПЛОМБИРОВАНИЕ

5.1 На лицевой панели измерительного блока нанесена следующая маркировка: наименование анемометра, обозначение единицы измеряемой скорости воздушного потока, диапазон измерений, знак утверждения типа, наименование организации-изготовителя, номер технических условий, номер Сертификата МакНИИ, уровень и вид взрывозащиты, степень защиты корпуса от воздействия внешней среды, порядковый номер, год изготовления, параметры взрывобезопасного источника питания, порядок укладки элементов питания.

5.2 На лицевой стороне корпуса первичного преобразователя нанесён градуировочный код, на тыльной стороне – порядковый номер.

5.3 Постановка пломб изготовителя должна производиться на мастику в углублениях под крепёжные винты на лицевой стороне корпуса первичного преобразователя и крышке корпуса измерительного блока. В дальнейшем распломбирование и последующее пломбирование разрешается производить только организациям, указанным в пункте 13.3, а также имеющим Сертификат соответствия, удостоверяющий их право на производство утвержденного типа средств измерительной техники «Анемометр переносной рудничный АПР-2», который зарегистрирован в Госреестре средств измерительной техники за номером У1285-13.

6 МЕРЫ ПО ОБЕСПЕЧЕНИЮ ВЗРЫВОЗАЩИТЫ

Взрывозащита анемометра обеспечивается применением источника питания типа 4 х А316, имеющего искробезопасные выходные параметры, схемотехническими решениями и конструкцией анемометра в соответствии с требованиями ГОСТ 22782.5-78 и ДСТУ 7113:2009.

Степень защиты корпуса анемометра и удлинителя от воздействия внешней среды IP54 обеспечивается конструкцией, заливкой соединений герметиком, установкой резинового сальника со спиральной пружиной в месте выхода выдвижной штанги из корпуса, а также защитой органов управления и контроля резиновыми протекторами. Эти меры обеспечивают безотказную работу анемометра под интенсивным дождем.

7 УСТРОЙСТВО И РАБОТА СОСТАВНЫХ ЧАСТЕЙ

Работы анемометра основана на тахометрическом принципе преобразования скорости воздушного потока в частоту электрического сигнала с помощью металлической крыльчатки, угловая скорость вращения которой пропорциональна скорости набегающего воздушного потока. При этом формируется последовательность импульсов напряжения, частота следования которых также пропорциональна скорости воздушного потока.

Средняя скорость воздушного потока вычисляется как частное от деления суммы числа импульсов напряжения первичного преобразователя, образованной за время измерения, на сумму числа импульсов тактового генератора, являющуюся числовым выражением длительности измерительного интервала. Начало и окончание каждого измерения задаются оператором путем кратковременного нажатия на кнопку управления. Длительность одного измерения может быть произвольной от 1 до 999 с. Результат измерения индицируется на цифровом индикаторе микроманометра.

Анемометр позволяет вычислять объемный расход воздушного потока для трех общепринятых основных способов измерения средней скорости движения потока. При этом учитывается влияние положения замерщика на результат, а также введенное в анемометр значение площади замерного сечения.

7.1 Анемометр снабжен легкосъёмным сменным первичным преобразователем. Для каждого экземпляра первичного преобразователя определяется его индивидуальная градуировочная характеристика. Коэффициенты этой характеристики кодируются двухразрядным кодом, который записывается в формуляр первичного преобразователя и наносится на его корпус. Символами кода в каждом разряде являются десять цифр от 0 до 9 и шесть букв латинского алфавита **A, b, C, d, E, F**. С помощью органов управления анемометром градуировочный код вводится в электронный блок и затем автоматически используется при вычислении результатов измерений.

Указанные операции обеспечивают строгое соблюдение нормированных метрологических характеристик анемометра после замены первичного преобразователя и исключают необходимость проведения послеремонтной поверки.

7.2 Электронная схема анемометра включает в себя:

– узел формирования входного сигнала с системой автоматического регулирования;

- узел микроконтроллера семейства MCS51;
- узел контроля напряжения источника питания.

7.2.1 Узел формирования входного сигнала содержит автогенератор, колебательный контур которого включает в себя катушку индуктивности, расположенную в основании пластмассового корпуса первичного преобразователя. При вращении крыльчатки каждая ее лопасть поочередно проходит через высокочастотное магнитное поле катушки и вносит в контур потери, вследствие чего в этот момент происходит снижение амплитуды генерируемых колебаний. Промодулированные таким способом высокочастотные колебания автогенератора детектируются амплитудным детектором, на выходе которого образуется последовательность импульсов напряжения с частотой следования, пропорциональной угловой скорости вращения крыльчатки.

Узел также содержит электронную схему, которая автоматически стабилизирует режим работы автогенератора при замене первичного преобразователя и компенсирует временной дрейф добротности колебательного контура.

7.2.2 Узел микроконтроллера выполняет следующие основные операции:

- ввод и хранение градуировочного кода;
- контроль введенного градуировочного кода в период эксплуатации;
- стирание старого и ввод нового градуировочного кода при замене первичного преобразователя;
- контроль состояния вращения крыльчатки;
- определение длительности, индикация текущих значений и суммарной длительности интервала измерения;
- вычисление и индикацию средней за интервал измерения скорости воздушного потока;
- вычисление и индикацию средневзвешенного значения ряда последовательно произведенных измерений средней скорости воздушного потока;
- вычисление и индикацию объемного расхода воздуха в замерном сечении выработки;
- выбор пиктограммы (формулы) для определения объемного расхода воздуха, ввод численного значения площади замерного сечения, хранение полученного результата и исходных данных;

A1.00.000 РЭ

- формирование и индикацию сообщения о результате измерения скорости и вычисления расхода, превышающего верхний предел показаний анемометра;

- автоматический выбор цены единицы младшего разряда в диапазоне показаний;

- автоматический останов измерения при реализации предельной длительности интервала измерений, индикацию его длительности, автоматическое вычисление и индикацию результата измерения;

- индикацию разряженного состояния элементов питания.

7.2.3 Узел контроля напряжения источника питания выдает сигнал о снижении его значения ниже установленной нормы.

7.3 Анемометр имеет два органа управления, расположенных на лицевой панели измерительного блока 3 (рисунок 1). Кнопка 1 – с фиксацией, служит для включения и выключения анемометра, ввода в память анемометра градуировочного кода, пиктограммы (формулы) для определения объемного расхода воздуха и численного значения площади замерного сечения. Кнопка 2 – без фиксации, служит для управления началом и окончанием измерений средней скорости воздуха в замеряемом сечении, ввода градуировочных коэффициентов, значений сечений выработки, выбора формулы для расчета расхода, а также для отображения результатов средневзвешенной скорости и расхода после выключения анемометра.

8 ВВОД В ЭКСПЛУАТАЦИЮ

Ввод анемометра в эксплуатацию должен производиться:

- после длительного хранения без источника питания;
- после замены первичного преобразователя.

8.1 Установите элементы питания, для чего:

- откройте крышку отсека питания, отвинтив крепежный винт 9 (рисунок 1) в торце ручки анемометра;
- установите элементы питания, соблюдая полярность, указанную на табличке анемометра;
- плотно закройте крышку отсека питания и, надавливая на нее пальцем, завинтите крепежный винт 9.

8.2 Включите прибор левой кнопкой, после чего:

- если индикатор остался погашенным, то проверьте правильность установки элементов питания в соответствии с пунктом 8.1. При необходимости обратитесь к рекомендациям, изложенным в пунктах 12.5, 12.6;
- если на индикаторе появилась надпись **АПР**, то градуировочный код отсутствует. Выполните действия в соответствии с пунктом 8.3;
- если на индикаторе появилась надпись **U 1**, то следует проверить градуировочный код анемометра в соответствии с пунктом 8.4;
- если появляется мигающая надпись **РБП**, которая информирует о разряде батареи питания более чем на 90 % от их номинального ресурса, то прибором работать разрешается, но при возможности элементы необходимо заменить. Их замену выполняйте в соответствии с указаниями пунктов 8.1 и 12.6.

ПРИМЕЧАНИЕ - При появления надписи **РБП**, все последующие результаты измерений будут дублироваться миганием.

8.3 Ввод градуировочного кода первичного преобразователя

При отображении на индикаторе надписи **АПР** необходимо ввести в память анемометра градуировочный код преобразователя, установленного в анемометр. Вводимый код должен соответствовать указанному на табличке преобразователя градуировочному коду и записанному в таблицу 4 настоящего руководства по эксплуатации.

Нажмите и не отпускайте правую кнопку. На индикаторе появится код **90**, который соответствует номинальной градуировочной характеристике анемометра.

8.3.1 Если отображаемый на индикаторе код соответствует требуемому, то его необходимо ввести в память анемометра для чего:

- продолжая удерживать правую кнопку нажатой, выключите анемометр левой кнопкой;
- код введен в память анемометра и отображен на индикаторе;
- отпустите правую кнопку. Индикатор погаснет. Анемометр готов к эксплуатации.

8.3.2 Если отображаемый на индикаторе код не соответствует вводимому коду, то выполните следующие операции:

- отпустите правую кнопку. При этом на индикаторе левая цифра или буква начнёт последовательно изменяться. При появлении нужной цифры или буквы нажмите и не отпускайте правую кнопку;
- если градуировочный код отображен верно, то вернитесь к пункту 8.3.1, продолжая удерживать правую кнопку нажатой, иначе отпустите ее;
- после чего начнёт изменяться правая цифра или буква. При появлении второй нужной цифры или буквы нажмите и не отпускайте правую кнопку;
- добейтесь требуемого отображения градуировочного кода, выполняя манипуляции по пункту 8.3.2 и затем по пункту 8.3.1.

8.4 Проверьте правильность введенного градуировочного кода в память анемометра для чего:

- нажмите правую кнопку и, удерживая ее нажатой, включите прибор левой кнопкой. На индикаторе отобразится градуировочный код, который должен соответствовать градуировочному коду установленного в анемометр первичного преобразователя и внесенному в таблицу 4 настоящего руководства по эксплуатации;

ПРИМЕЧАНИЕ - Если градуировочный код не соответствует требуемому, то не выключайте анемометр. Откройте крышку отсека питания на время не менее минуты и снова закройте её. На индикаторе должна появиться надпись **АПР**. Перейдите к пункту 8.3.

- выключите анемометр левой кнопкой. Индикатор должен погаснуть. Прибор готов к эксплуатации.

8.5 Опробование анемометра

Выполните операции опробования перед началом измерений в следующем порядке:

- проверьте правильность введенного градуировочного кода в соответствии с пунктом 8.4, а при необходимости замените его по пункту 8.3;

- вдвиньте первичный преобразователь анемометра в нишу корпуса. Включите анемометр левой кнопкой. На индикаторе должна отобразиться надпись **U 1**

ПРИМЕЧАНИЕ - Если на индикаторе отобразились надписи **АПР**, **РБП** или он остался погашенным, то перейдите к пункту 8.2.

- нажмите и отпустите правую кнопку. На индикаторе появится ряд последовательно изменяющихся цифр, отображающих текущее время с начала измерений в секундах;

- нажмите и удерживайте правую кнопку. На индикаторе должно зафиксироваться число, отображающее длительность интервала измерения в секундах;

- отпустите правую кнопку. На индикаторе должна появиться надпись **0.00**. Выключите анемометр левой кнопкой;

- выдвиньте первичный преобразователь из корпуса и повторно включите анемометр левой кнопкой;

- подуйте на крыльчатку и, не давая ей остановиться, нажмите и отпустите правую кнопку;

- через 3 – 5 с повторно нажмите и отпустите правую кнопку. На индикаторе должен появиться результат измерения, отличный от нуля. Выключите анемометр левой кнопкой;

- индикатор должен погаснуть. Прибор готов к работе.

ПРИМЕЧАНИЕ - Признаком выключенного состояния анемометра является погашенный индикатор или индикация надписей вида **РАС** или **UcN**, которые автоматически гаснут через шесть секунд.

9 ПОРЯДОК ИЗМЕРЕНИЯ СКОРОСТИ И ОПРЕДЕЛЕНИЯ РАСХОДА ВОЗДУШНОГО ПОТОКА В ГОРНОЙ ВЫРАБОТКЕ

Перед началом измерений выполните опробование анемометра по пункту 8.5.

9.1 Выберите по возможности прямолинейный, не загроможденный участок выработки. Расстояние от места измерений до поворота выработки, вагонетки, складированных материалов и прочего должно быть не менее пятикратной ширины выработки. В месте производства измерений крепь должна быть исправной и плотно прилегать к стенкам выработки.

Измерение скорости воздушного потока производите путем обвода первичным преобразователем анемометра сечения выработки (рисунок 2).

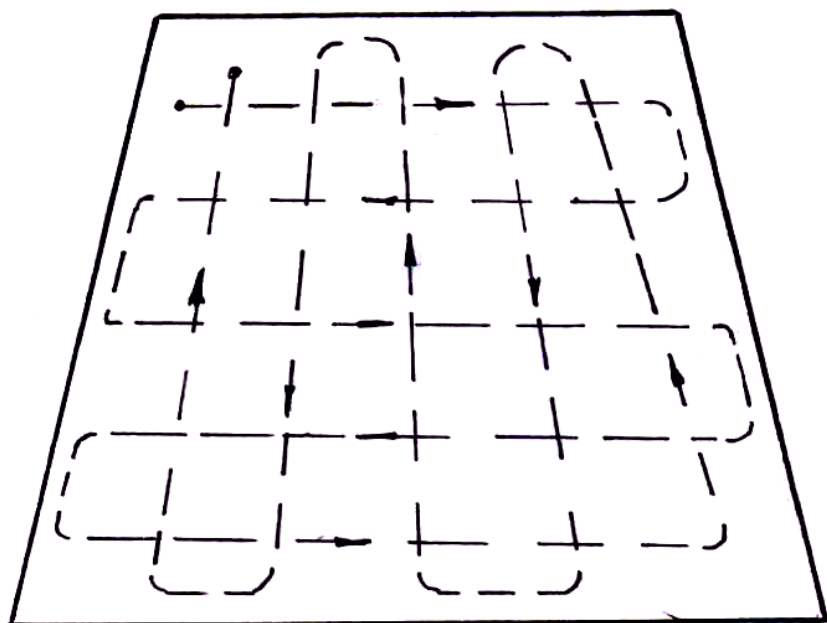


Рисунок 2 - Схема обвода первичным преобразователем анемометра поперечного сечения горной выработки

Выполните ряд из нескольких последовательных измерений скорости воздушного потока в сечении продолжительностью около 100 с каждое. Измерение скорости потока считается удовлетворительным, если отдельные измерения скорости несущественно отличаются от средневзвешенного результата. В противном случае измерение скорости потока необходимо повторить, при этом продолжительность отдельных последовательных измерений скорости следует существенно увеличить.

9.2 При этом возможны три способа обвода сечения: «в сечении», «перед собой» и «классический», отличающиеся положением замерщика. При вычислении расхода анемометр сопровождает каждый способ индикацией особой пиктограммы, где точкой условно обозначается положение замерщика, а скобками - сечение.

9.2.1 Способ обвода «в сечении»

Замерщик находится в сечении обводимой выработки, располагаясь боком к направлению потока и удерживая анемометр так, чтобы ось крыльчатки была направлена вдоль потока. Вычисление расхода выполняется по формуле

$$Q = (S - 0,4) V, \text{ м}^3/\text{с},$$

где S - площадь замерного сечения выработки, м^2 ,

V - средневзвешенное значение скорости потока, $\text{м}/\text{с}$.

В анемометре отобразится пиктограмма вида [.] (точка внутри).

9.2.2 Способ обвода «перед собой»

Замерщик находится в сечении обводимой выработки, располагаясь лицом к направлению потока и удерживая анемометр перед собой на расстоянии вытянутой руки, направленной вдоль него. Вычисление расхода выполняется по формуле

$$Q = 1,14 S V, \text{ м}^3/\text{с},$$

где S - площадь замерного сечения выработки, м^2 ,

V - средневзвешенное значение скорости потока, $\text{м}/\text{с}$.

В анемометре отобразится пиктограмма вида . [] (точка слева).

9.2.3 Классический способ,

Положение замерщика не оказывает существенного влияния на результат измерения. Действия аналогичны способу «перед собой», но замерщик удерживает первичный преобразователь на одно или двухметровом телескопическом удлинителе с шарниром на расстоянии не менее 2 м от туловища. Вычисление расхода выполняется по формуле

$$Q = S V, \text{ м}^3/\text{с},$$

где S - площадь замерного сечения выработки или обособленного воздухопровода (трубопровода), м^2 ,

V - средневзвешенное значение скорости потока, $\text{м}/\text{с}$.

В анемометре отобразится пиктограмма вида [] (точки нет).

10 ИЗМЕРЕНИЕ СКОРОСТИ ВОЗДУШНОГО ПОТОКА

Анемометр позволяет измерять среднюю скорость воздушного потока по единичному измерению и средневзвешенное ее значение по нескольким последовательным измерениям, выраженных в м/с.

10.1 Измерение средней скорости воздушного потока

– включите анемометр левой кнопкой. На индикаторе должна появиться надпись **U 1**;

– выдвиньте первичный преобразователь из корпуса анемометра до упора и внесите его в контролируемый поток так, чтобы ось крыльчатки была ориентирована параллельно направлению потока. Нажмите и отпустите правую кнопку. Момент отпускания правой кнопки соответствует началу интервала измерения. При этом на индикаторе отображается текущее время с начала измерения в секундах;

– для окончания измерения нажмите правую кнопку и не отпускайте ее. При этом индицируется длительность интервала измерения в секундах. Отпустите правую кнопку – на индикаторе анемометра появится результат измерения скорости воздушного потока.

ПРИМЕЧАНИЯ

1 При попытке произвести такое измерение за время, меньшее одной секунды, индицируется **0** в среднем разряде.

2 Измерения скорости воздушного потока за время от 1 до 9 с, а также показания анемометра, превышающие значение 20 м/с, должны квалифицироваться только как индикаторные, поскольку не соответствуют требованиям пунктов 2.3 и 2.4.

3 Если интервал измерения длится более 999 секунд, то анемометр автоматически останавливает измерение и индицирует число **999**. Нажмите и отпустите правую кнопку. На индикаторе появится результат измерения среднего значения скорости воздушного потока за время 999 с.

10.2 Измерение средневзвешенной скорости воздушного потока

Средневзвешенная скорость воздушного потока является более достоверным результатом измерения за счет осреднения значений нескольких измерений с учетом длительности каждого из них.

10.2.1 С учетом требований раздела 9 произведите однообразно ряд последовательных измерений скорости воздушного потока в замерном сечении горной выработки в следующем порядке:

– выполните первое измерение в соответствии с пунктом 10.1;

– не выключая анемометр, выполните следующее измерение, для чего нажмите и удерживайте правую кнопку. На индикаторе появится надпись **U 2**. Момент отпущения правой кнопки соответствует началу второго интервала измерения;

– для окончания второго измерения нажмите и удерживайте правую кнопку. При этом индицируется ее длительность в секундах. Отпустите правую кнопку – на индикаторе анемометра появится результат второго измерения;

– выполните необходимое количество измерений, последовательно повторяя описанные операции. При этом на индикаторе вместо надписи **U 2** должны появляться соответственно надписи **U 3**, **U 4**, **U 5** и **U 6**;

– выключите анемометр левой кнопкой. Индикатор должен погаснуть;

10.2.2 Отображение результата измерения средневзвешенной скорости воздушного потока производите в следующем порядке:

– если после выключения анемометра прошло менее шести секунд, то нажмите и не отпускайте правую кнопку. На индикаторе должен появиться результат измерения;

– если после выключения анемометра прошло более шести секунд, то сначала активируйте прибор, для чего включите и сразу выключите анемометр левой кнопкой, а затем получите результат измерения, нажав правую кнопку;

– отпустите правую кнопку, после чего должна индицироваться надпись вида **UcN**, где **N** – количество произведенных измерений. Например, если было произведено подряд три измерения, то появится надпись **Uc3**;

ПРИМЕЧАНИЯ

1 Если в течение индицирования надписи **UcN** повторно нажимать и удерживать правую кнопку, то результат измерения средневзвешенной скорости отображается повторно.

2 Последний результат средневзвешенного измерения хранится в памяти анемометра и автоматически обновляется после каждого измерения в серии. В начале серии, после индицирования надписи **U 1** в момент нажатия правой кнопки, результат ранее произведенного средневзвешенного измерения обнуляется.

11 ОПРЕДЕЛЕНИЕ РАСХОДА ВОЗДУШНОГО ПОТОКА

Объемный расход воздуха определяется с учетом параметров:

- измеренной средневзвешенной скорости потока (пункт 10.2);
- принятого способа обвода замерного сечения (пункт 9.2);
- введенного численного значения площади замерного сечения.

11.1 Включите прибор левой кнопкой. Произведите измерение скорости воздушного потока по пункту 10.2. Выключите прибор левой кнопкой. Индикатор должен погаснуть.

11.2 Нажмите правую кнопку и, удерживая ее нажатой, включите прибор левой кнопкой. На индикаторе отобразится градуировочный код анемометра в соответствии с пунктом 8.4.

11.3 Отпустите правую кнопку. На индикаторе в течение 1 - 2 с отобразится пиктограмма, которая должна соответствовать принятому способу обвода сечения по пункту 9.2.

11.3.1 Обратите внимание на соответствие принятого способа обвода сечения изображению пиктограммы (точка расположена внутри скобок, слева или отсутствует):

- [.] – способ обвода «в сечении» согласно пункту 9.2.1;
- . [] – способ обвода «перед собой» согласно пункту 9.2.2;
- [] – классический способ согласно пункту 9.2.3.

11.3.2 Если изображение пиктограммы не соответствует принятому способу обвода сечения, то ее необходимо заменить, для чего:

- выключите анемометр левой кнопкой;
- повторите действия пунктов 11.2 и 11.3, но при появлении пиктограммы немедленно нажмите и отпустите правую кнопку. На индикаторе циклически отобразятся все пиктограммы по пункту 11.3.1;
- при появлении нужной пиктограммы нажмите и, удерживая правую кнопку нажатой, выключите анемометр левой кнопкой.

Выбранная пиктограмма введена в память анемометра и отображена на индикаторе. Отпустите правую кнопку, индикатор погаснет. Повторите действия пунктов 11.2 и 11.3 до появления надписи **СЕЧ**.

11.4 При индицировании надписи **СЕЧ** нажмите и не отпускайте правую кнопку. На индикаторе отобразится численное значение сечения в м², которое должно соответствовать замерному сечению.

11.4.1 Если введенное значение сечения не удовлетворяет, то отпустите правую кнопку, после чего левая цифра должна дважды мигнуть, а затем начать циклически увеличиваться на единицу. При появлении нужной цифры немедленно нажмите и удерживайте правую кнопку нажатой. Действуя аналогично, добейтесь отображения требуемых значений всех цифр при нажатой правой кнопке, иначе отпустите правую кнопку для изменения следующей цифры.

ПРИМЕЧАНИЯ

1 Мигание цифры предупреждает о том, что именно эта цифра числа должна начать изменяться. Если она устраивает, то нажмите и не отпускайте правую кнопку, пока цифра не перестанет мигать.

2 Для установки запятой в диапазоне значений сечений от 10,0 до 49,9 м² увеличивайте левую цифру числа до девяти, после чего запятая примет нужную позицию. После повторного достижения левой цифрой значения четыре запятая вернется в исходное положение.

11.4.2 Если численное значение всех цифр сечения удовлетворяет, то продолжая удерживать правую кнопку нажатой, выключите анемометр левой кнопкой. Значение сечения введено в память анемометра. Отпустите правую кнопку. На индикаторе кратковременно появится надпись **PAC**.

11.5 При наличии надписи **PAC** нажмите и удерживайте правую кнопку нажатой, на индикаторе отобразится результат измерения объемного расхода воздуха в м³/с, вычисленный по параметрам, введенным в память анемометра по пунктам 11.1 - 11.4.

ПРИМЕЧАНИЯ

1 Для быстрой активации надписи **PAC** нажмите и отпустите правую кнопку по истечению шести секунд после выключения анемометра левой кнопкой.

2 Признаком выключенного состояния анемометра является погашенный индикатор или наличие на нем надписей вида **PAC** или **UcN**, которые автоматически гаснут через шесть секунд.

12 ТЕХНИЧЕСКОЕ ОБСЛУЖИВАНИЕ

12.1 Техническое обслуживание анемометра должно производиться лицом, непосредственно его эксплуатирующим или специально назначенным.

12.2 Анемометр должен содержаться в чистоте. При загрязнении, в частности после измерений в сильно запыленной атмосфере, очистите корпус анемометра чистой ветошью, смоченной водой. Применять для этой цели растворители категорически запрещается во избежание порчи поверхности корпуса.

12.3 Сильно загрязнённые крыльчатку и узлы вращения её оси очищайте в следующем порядке:

- снимите первичный преобразователь с анемометра, отвинтив накидную гайку;

- в чистой посуде приготовьте раствор стирального порошка в тёплой воде с температурой не более 40 °С;

- возьмите первичный преобразователь за пластмассовую часть разъёма и, удерживая его в вертикальном положении, энергично взбалтывайте им приготовленный раствор до очищения крыльчатки от грязи. При этом не следует погружать в раствор разъём и примыкающую к нему часть корпуса преобразователя;

- таким же способом тщательно промойте первичный преобразователь в чистой воде, сменяя воду 2 – 3 раза;

- высушите первичный преобразователь в теплом воздухе при температуре не более 60 °С.

12.4 Для обеспечения влагозащищенности разъемных соединений первичного преобразователя со штангой измерительного блока или с удлинителем штанги обильно смажьте консистентной смазкой Литол-24, выпускаемой по ГОСТ 21150-87, следующие элементы:

- контактную поверхность (штырь) разъема первичного преобразователя;

- сопрягаемые пластмассовые поверхности обеих половин разъема (на первичном преобразователе и в штанге);

- резьбу фланца первичного преобразователя и накидной гайки на штанге.

Сочлените разъем и затяните накидную гайку. Смазку с внешних поверхностей гайки и штанги вытрите ветошью.

ВНИМАНИЕ! Допускается применять в качестве смазки только Литол-24, который обладает водоотталкивающими и диэлектрическими свойствами, не нарушающими функционирование анемометра.

12.5 Не реже одного раза в месяц производите осмотр элементов питания. При появлении на их корпусах солевого налета счищайте его тампоном, смоченным в спирте. Элементы со следами коррозии корпусов необходимо немедленно заменять новыми.

12.6 Своевременно производите замену элементов питания, разряженных ниже установленной нормы, показателем чего является продолжительное мигание надписи **РБП** и результата измерения. Все операции по замене элементов питания производите при выключенном питании анемометра. В этом случае введенный в анемометр градуировочный код сохраняется. Признаком сохранности кода является отображение надписи, отличной от **АПР**, при включении анемометра.

12.7 При необходимости первичный преобразователь анемометра может быть заменен запасным с неиспользованным межповерочным интервалом. При этом выполните следующие операции:

- снимите первичный преобразователь с анемометра, отвинтив предварительно накидную гайку;

- обработайте консистентной смазкой контактирующие поверхности вновь устанавливаемого первичного преобразователя и штанги анемометра как указано в пункте 12.4;

- установите первичный преобразователь, сочленив разъем, и затяните накидную гайку;

- проверьте правильность введенного кода для чего выполните операции пункта 9.2.3;

- формуляр вновь установленного первичного преобразователя подшейте к руководству по эксплуатации. Внесите в таблицу 4 настоящего руководства сведения о первичном преобразователе.

13 ХАРАКТЕРНЫЕ НЕИСПРАВНОСТИ И СПОСОБЫ ИХ УСТРАНЕНИЯ

13.1 При выходе из строя первичного преобразователя или истечении межповерочного интервала его замену может произвести потребитель самостоятельно в соответствии с пунктом 12.7.

13.2 Перечень других простейших неисправностей и способов их устранения в процессе эксплуатации анемометра приведен в таблице 2.

13.3 Анемометр является средством обеспечения безопасных условий труда и выпускается во взрывозащищенном исполнении. Поэтому все виды ремонта, не перечисленные в разделе 13, разрешается производить только изготовителю и специализированным

организациям при наличии разрешительного документа МакНИИ, в соответствии с РД 16.407-89 «Электрооборудование взрывозащищенное. Ремонт» и при обязательном наличии Сертификата соответствия, выданного Министерством экономического развития и торговли Украины, подтверждающего качество выполнения ими работ для утвержденного типа средства измерительной техники за номером государственной регистрации У1285-13 «Анемометр переносной рудничный АПР-2».

14 ПРАВИЛА ХРАНЕНИЯ

14.1 Анемометры и первичные преобразователи в упаковке должны храниться в помещении при температуре воздуха от 5 до 40 °С, относительной влажности не более 80 %, при отсутствии паров кислот, щелочей и других едких летучих веществ.

14.2 При длительных перерывах в работе и при установке на хранение элементы питания должны быть извлечены из отсека питания анемометра и храниться отдельно.

15 ТРАНСПОРТИРОВАНИЕ

15.1 Транспортирование упакованных в транспортную тару анемометров и первичных преобразователей допускается всеми видами закрытого транспорта.

15.2 Условия транспортирования анемометров и первичных преобразователей должны соответствовать условиям хранения 5 по ГОСТ 15150-69, но при температуре окружающей среды от 0 до 60 °С при относительной влажности до 98 %.

Таблица 2 – Простейшие неисправности и способ их устранения

Внешние проявления неисправности	Вероятная причина	Способ устранения
При измерениях отсутствуют показания на цифровом индикаторе	Полностью разряжены или неправильно установлены элементы питания Окислены контактные площадки элементов питания	Заменить или правильно установить элементы питания по пунктам 8.1, 12.5, 12.6 Зачистить до металлического блеска контактные площадки
Ухудшилась чувствительность анемометра, крыльчатка заедает, не чувствительна при остановке к остаточному дисбалансу	Загрязнены ось или подпятники, налипла грязь, ворсинки на обечайку корпуса	Очистить крыльчатку, ось, подпятники и обечайку по методике пункта 12.3
Крыльчатка вращается рывками, кратными 1/6 части окружности	Электризация корпуса первичного преобразователя	Корпус первичного преобразователя смочить любым антистатиком или протереть мягкой кистью, смоченной в воде
При включении анемометра индицируется мигающая надпись РБП , мигает результат измерения	Батарея питания разряжена ниже рабочего уровня	Заменить элементы питания по пунктам 8.1, 12.5, 12.6
При измерениях индицируются только нули	Нарушен контакт в разъеме первичного преобразователя	Отсоединить первичный преобразователь, промыть спиртом обе части разъема и сочленить разъем с учетом требований пункта 12.4

16 ПОВЕРКА АНЕМОМЕТРА

16.1 Межповерочный интервал – 1 год

16.2 Операции поверки

16.2.1 При проведении поверки выполняют следующие операции:

- внешний осмотр – пункт 16.6.1;
- опробование – пункт 16.6.2;
- определение погрешности анемометра – пункт 16.6.3;
- оформление результатов поверки – пункт 16.7.

При отрицательном результате одной из операций поверка прекращается.

16.3 Средства поверки

16.3.1 При проведении поверки должны быть применены рабочие эталоны и средства измерений, указанные ниже:

– рабочий эталон скорости воздушного потока РЭСВП-1 с диапазоном воспроизведения скорости воздушного потока 0,00 – 1,20 м/с и допускаемой абсолютной погрешностью $\pm(0,003 + 0,01V_0)$ м/с;

– рабочий эталон скорости воздушного потока – аэродинамическая труба с диапазоном воспроизведения скорости воздушного потока 0,20 – 25,0 м/с и допускаемой абсолютной погрешностью $\pm(0,05 + 0,02V_0)$ м/с, где V_0 – значение воспроизводимой скорости воздушного потока;

– термометр ртутный стеклянный с ценой деления 0,5 °С по ГОСТ 28498-90;

– барометр типа БРС-1М, диапазон измерений 600 – 1100 гПа, допускаемая погрешность $\pm 0,33$ гПа;

– гигрометр типа ВИТ-2, диапазон измерений 0 – 50 °С, допускаемая погрешность $\pm 0,2$ °С

Допускается применение других средств измерений с характеристиками не хуже вышеуказанных.

16.4 Требования безопасности

16.4.1 При поверке необходимо соблюдать требования ГОСТ 22261-94 и ГОСТ 12.2.020-76

16.5 Условия поверки и подготовка к ней

16.5.1 При проведении поверки должны соблюдаться следующие условия:

- | | |
|---------------------------------------|-------------|
| – температура окружающего воздуха, °С | от 15 до 25 |
| – относительная влажность воздуха % | 60 ± 20 |
| – атмосферное давление, кПа | 100 ± 4 |

– напряжение питающей сети переменного тока частотой (50 ± 1) Гц, В от 187 до 242

16.5.2 Перед проведением поверки должны быть выполнены следующие подготовительные работы:

– поверяемые средства измерений и средства поверки должны быть выдержаны в климатических условиях согласно пункту 16.5.1 в течение не менее двух часов;

– средства поверки должны быть подготовлены к работе согласно их эксплуатационной документации.

16.6 Проведение поверки

16.6.1 Внешний осмотр

При внешнем осмотре должно быть установлено соответствие анемометра следующим требованиям:

– маркировка и пломбирование должны соответствовать требованиям раздела 5;

– не должно быть механических повреждений, видимой коррозии и дефектов покрытий;

– крыльчатка, приведенная во вращение, должна легко, без рывков и заеданий вращаться, медленно и плавно останавливаться.

16.6.2 Опробование выполните в порядке по пункту 8.5.

16.6.3 Определение абсолютной погрешности анемометра должно производиться в следующем порядке:

а) установить анемометр в рабочий эталон скорости РЭСВП-1 так, чтобы навстречу воздушному потоку была обращена сторона первичного преобразователя, на которой закреплена табличка с градуировочным кодом, а ось крыльчатки направлена вдоль оси потока;

б) установить последовательно скорости воздушного потока V_{0j} равным $V_{01} = 0,15$ м/с; $V_{02} = 1,20$ м/с;

в) на каждой из скоростей воздушного потока произвести анемометром три измерения скорости $V_{j1}; V_{j2}; V_{j3}$ м/с длительностью 10 - 12 с каждое и записать их в графы 2, 3, 4 протокола поверки (таблица 1);

г) установить анемометр в рабочей части аэродинамической трубы так, чтобы ось крыльчатки была параллельна воздушному потоку;

д) установить последовательно значения скорости воздушного потока V_{0j} равным $V_{03} = 11,0$ м/с; $V_{04} = 20,0$ м/с;

е) на каждой из скоростей V_{0j} произвести анемометром три измерения $V_{j1}; V_{j2}; V_{j3}$, м/с длительностью 10 - 12 с каждое и записать их в графы 2, 3, 4 протокола поверки (таблица 1);

A1.00.000 РЭ

ж) вычислить среднее арифметическое значение результатов измерений на каждой из установленных скоростей V_{0j}

$$\bar{V}_j = (V_{j1} + V_{j2} + V_{j3}) / 3$$

и записать их в графу 5 таблицы 1;

з) вычислить значение абсолютной погрешности измерений скорости воздушного потока ΔV_j , м/с, по формуле

$$\Delta V_j = V_j - V_{0j}$$

и записать их в графу 6 таблицы 1.

Результат операции поверки считают положительным, если абсолютная погрешность измерений ΔV_j , м/с на каждой из скоростей воздушного потока V_{0j} находится в пределах допускаемой абсолютной погрешности анемометра $\pm \Delta V_{0j}$, численные значения которой представлены в графе 7 таблицы 1.

Таблица 1 – Определение абсолютной погрешности анемометра

Номинальная скорость воздушного потока V_{0j} , м/с	Измеренные значения скорости воздушного потока, м/с				Абсолютная погрешность измерений ΔV_j , м/с	Пределы допускаемой абсолютной погрешности ΔV_{0j} , м/с
	V_{j1}	V_{j2}	V_{j3}	$\Delta \bar{V}_j$		
1	2	3	4	5	6	7
0,15						$\pm 0,03$
1,20						$\pm 0,05$
11,0						$\pm 0,65$
20,0						$\pm 1,10$

16.7 Оформление результатов поверки

16.7.1 Положительные результаты поверки анемометра заносят в таблицу 3 настоящего руководства и выдают свидетельство о поверке установленного образца.

16.7.2 При отрицательных результатах поверки анемометр бракуют и выдают извещение о непригодности и изъятии из обращения.

17 ГАРАНТИИ ИЗГОТОВИТЕЛЯ

17.1 Изготовитель гарантирует нормальную работу анемометра в течение 36 месяцев со дня получения его потребителем при условии соблюдения правил эксплуатации, транспортирования и хранения, изложенных в настоящем руководстве.

17.2 В случае отказа анемометра в течение гарантийного срока владелец имеет право на бесплатный ремонт после предъявления руководства по эксплуатации на прибор.

17.3 При отсутствии в настоящем руководстве даты продажи и печати или штампа организации, продавшей анемометр, гарантийный срок исчисляется со дня выпуска анемометра изготовителем.

17.4 Без предъявления руководства по эксплуатации на анемометр и (или) при нарушении сохранности пломб изготовителя претензии к работе анемометра не принимаются и гарантийный ремонт не производится.

17.5 Если в течение гарантийного срока анемометр вышел из строя по причине неправильной эксплуатации или несоблюдения указаний, приведенных в настоящем руководстве, то ремонт производится за счет владельца.

17.6 Гарантийный срок продлевается на время от выхода прибора из строя до введения его в эксплуатацию силами изготовителя.

17.7 Право на гарантийный ремонт имеет только владелец, который приобрёл анемометр по договору с изготовителем и внесён в раздел 19 настоящего РЭ.

18 СВИДЕТЕЛЬСТВО О ПРИЕМКЕ

Анемометр переносной рудничный АПР-2, заводской N _____ соответствует техническим условиям ТУ У10.1-05411357-001-2001 и признан годным для эксплуатации.

Дата выпуска " ____ " _____ 20__ г.

Первичная поверка произведена " ____ " _____ 20__ г.

Государственный поверитель _____

Таблица 3 – Периодические поверки анемометра

Дата поверки	Поверка действительна до	Укомплектован первичным преобразователем зав. №	Заключение по поверке	Подпись поверителя (печать)

Таблица 4 – Техническое обслуживание анемометра

Первичный преобразователь зав. №	Градуировочный код	Дата проведения техобслуживания или ремонта	Ответственный за выходной контроль

**19 СВЕДЕНИЯ О ПРОДАЖЕ И СЕРВИСНОМ
ОБСЛУЖИВАНИИ**

Анемометр АПР-2, заводской N _____ продан " ____ " _____ 20 ____

Г.

предприятию _____

МП

Анемометр АПР-2, заводской N _____ принадлежит предприя
тию _____

МП

Архангельск (8182)63-90-72	Краснодар (861)203-40-90	Рязань (4912)46-61-64
Астана +7(7172)727-132	Красноярск (391)204-63-61	Самара (846)206-03-16
Белгород (4722)40-23-64	Курск (4712)77-13-04	Санкт-Петербург (812)309-46-40
Брянск (4832)59-03-52	Липецк (4742)52-20-81	Саратов (845)249-38-78
Владивосток (423)249-28-31	Магнитогорск (3519)55-03-13	Смоленск (4812)29-41-54
Волгоград (844)278-03-48	Москва (495)268-04-70	Сочи (862)225-72-31
Вологда (8172)26-41-59	Мурманск (8152)59-64-93	Ставрополь (8652)20-65-13
Воронеж (473)204-51-73	Набережные Челны (8552)20-53-41	Тверь (4822)63-31-35
Екатеринбург (343)384-55-89	Нижний Новгород (831)429-08-12	Томск (3822)98-41-53
Иваново (4932)77-34-06	Новокузнецк (3843)20-46-81	Тула (4872)74-02-29
Ижевск (3412)26-03-58	Новосибирск (383)227-86-73	Тюмень (3452)66-21-18
Казань (843)206-01-48	Орел (4862)44-53-42	Ульяновск (8422)24-23-59
Калининград (4012)72-03-81	Оренбург (3532)37-68-04	Уфа (347)229-48-12
Калуга (4842)92-23-67	Пенза (8412)22-31-16	Челябинск (351)202-03-61
Кемерово (3842)65-04-62	Пермь (342)205-81-47	Череповец (8202)49-02-64
Киров (8332)68-02-04	Ростов-на-Дону (863)308-18-15	Ярославль (4852)69-52-93